



尊敬的顾客：

感谢您使用本公司生产的YNBB-S 变压器变比测试仪。在初次使用该测试仪前，请您详细地阅读使用说明书，将可帮助您正确使用该测试仪。



我们的宗旨是不断地改进和完善公司的产品，因此您所使用的仪器可能与使用说明书有少许差别。若有改动，我们不一定能通知到您，敬请谅解！如有疑问，请与公司售后服务部联络，我们定会满足您的要求。



由于输入输出端子、测试接线柱等均有可能带电，您在插拔测试线、电源插座时，可能产生电火花，小心电击。为避免触电危险，务必遵照说明书操作！

#### ◆ 安全要求

请阅读下列安全注意事项，以免人身伤害，并防止本产品或与其相连接的任何其它产品受到损坏。为了避免可能发生的危险，本产品只可在规定的范围内使用。

*只有合格的技术人员才可执行维修。*



## —防止火灾或人身伤害

使用适当的电源线。只可使用本产品专用、并且符合本产品规格的电源线。

正确地连接和断开。当测试导线与带电端子连接时，请勿随意连接或断开测试导线。

产品接地。本产品除通过电源线接地导线接地外，产品外壳的接地柱必须接地。为了防止电击，接地导体必须与地面相连。在与本产品输入或输出终端连接前，应确保本产品已正确接地。

注意所有终端的额定值。为了防止火灾或电击危险，请注意本产品的所有额定值和标记。在对本产品进行连接之前，请阅读本产品使用说明书，以便进一步了解有关额定值的信息。

- 请勿在无仪器盖板时操作。如盖板或面板已卸下，请勿操作本产品。

使用适当的保险丝。只可使用符合本产品规定类型和额定值的保险丝。

避免接触裸露电路和带电金属。产品有电时，请勿触摸裸露的接点和部位。

在有可疑的故障时，请勿操作。如怀疑本产品有损坏，请本公司维修人员进行检查，切勿继续操作。

请勿在潮湿环境下操作。

请勿在易爆环境中操作。

保持产品表面清洁和干燥。



## 一安全术语

---

**警告：**警告字句指出可能造成人身伤亡的状况或做法。

---

---

**小心：**小心字句指出可能造成本产品或其它财产损坏的状况或做法。



## 目 录

一 概述 .....	5
二 功能特点 .....	5
三 技术参数 .....	6
四 面板说明 .....	6
五 操作说明 .....	7
六 接线说明 .....	11
七 注意事项 .....	12
八 仪器常见问题及检查方法 .....	13
九 仪器成套性 .....	14



## 一 概述

在电力变压器的半成品、成品生产过程中，新安装的变压器投入运行之前及根据国家电力部的预防性试验规程，要求对运行的变压器进行匝数比或电压比测试，可以检查变压器匝数比的正确性、分接开关的状况、变压器是否匝间短路、变压器是否可以并列运行。传统的变比电桥读数不直观，要进行换算，只能逐相进行测量。YNBB-S 变压器变比测试仪克服了传统变比电桥测试的缺点，操作简便直观，采用三相精密逆变电源，测试快，准确度高。

## 二 功能特点

- 1、 仪器内部采用三相精密逆变电源，而非采用单相的市电电源作为测量电压，消除了测量时候市电电压的谐波影响，测量更准确。工作电源为发电机时，无任何影响。
- 2、 采用三相输出电压，提高测试速度，可以测量相间夹角，自动识别变压器接线组别 0-11。
- 3、 适用变压器种类广，特别适用于 Z 型变、整流变、接地变、电炉变、移相变等变压器的测量，测量参数最全面。
- 4、 采用自制精密三相逆变电源，具有高低压反接保护，变压器匝间短路保护，分接开关分合不到位保护，输出全短路保护，增加仪器稳定性。
- 5、 输入额定参数后，可自动测量变压器变比值、误差值和分接开关分接位，尤其对于分接不对称的分接开关，也可准确的测量出变压器分接开关的准确位置，最多可测量 99 个分接点位的分接开关。
- 6、 采用 7 寸高清彩色触屏液晶，模块化显示，每个操作步骤都有中文提示，无需说明书，只看液晶提示即可完成仪器操作。
- 7、 仪器可外接打印机打印测量数据，便于无纸化办公。
- 8、 采用耐寒耐温，密封防水，防摔防震多功能工程塑料箱，便于野外试验。



### 三 技术参数

- 1、 测试量程：0.9~10000
- 2、 测量精度：  $\pm 0.1\% + 2$  字( 0.9-500 )  
 $\pm 0.2\% + 2$  字( 501-2000 )  
 $\pm 0.5\% + 2$  字( 2001-10000 )
- 3、 角度精度：  $\pm 0.2^\circ$
- 4、 输出电压：根据负载自动调节
- 5、 分辨率：最小 0.0001 角度 -- 0.01°
- 6、 工作电源：电池供电
- 7、 环境温度：-10℃~40℃
- 8、 相对湿度：≤85%，不结露
- 9、 外形尺寸：主机 252\*160\*65 (mm) 外箱：425\*335\*210 (mm)
- 10、 重量：主机 2KG 外箱：8KG
- 11、 测试线长度：标配 13 米 长度可以定制

### 四 面板说明





仪器面板说明：

- 1、低 压 端
- 2、高 压 端
- 3、液 晶；
- 4、充 电 插 孔；
- 5、USB 接 口

## 五 操作说明

(一) 菜单描述，如图一所示




图一

仪器开机后显示如图一所示开机界面，开机界面共有六个功能选项，包括：【三相测量】，【单相测量】、【Z型变】、【内存管理】、【数据查询】、【系统设置】六个功能选项，点击任意功能按键进入设置。

(二) 、三相测量界面：



图二

1、点击【三相测量】进入三相测量界面，文本框可弹出输入键盘，可输入特殊的值，标准的值可以按右侧按钮更改；

2、单相测量、z型变、和三相测量设置方法基本相同，不再赘述；

3、测试完成界面如图三所示：

变比测试			
相别	变比	误差	角度(°)
A相	1.0000	-19.99%	359.99
B相	1.0001	-19.98%	359.99
C相	1.0001	-19.98%	359.99
当前变比: 1.25000		分接值: -95.00%	
联结方式: Y-y-00		分接位: 028	

图三

◆测试完成按【返回】键回到开机界面，点击【测试】键重新测试，点击【存储】键，将数据存储到U盘中

◆匝比测试：在完成测试界面图三中，点击【变比】自由切换成【匝比】，匝比数据即时更新，如图四





变比测试			
相别	匝比	误差	角度(°)
A相	1.0000	-19.99%	359.99
B相	1.0000	-19.98%	359.99
C相	1.0001	-19.98%	359.99

当前匝比: 1.25000 分接值: -95.00%  
联结方式: Y-y-00 分接位: 028

测试  
存储  
打印  
返回

11.1V 13:43:04

图四

4、 点击【时间设置】进入时间设置界面如图五所示:

时间: 2020-05-10 13:43:04

年: 20 时: 13 修改

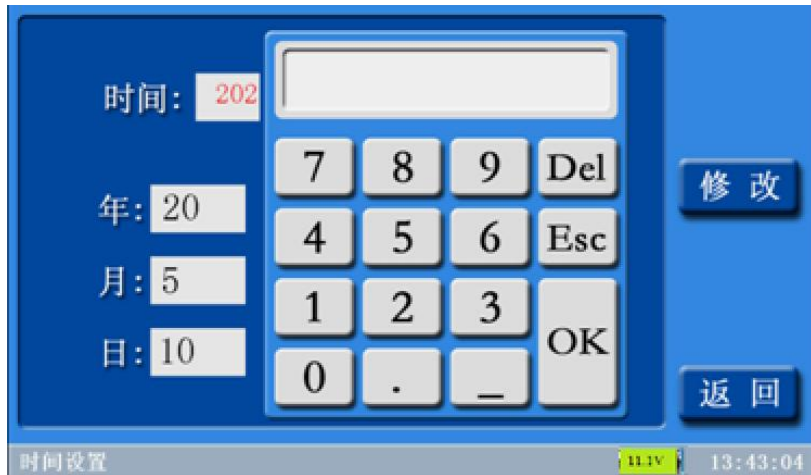
月: 5 分: 8

日: 10 秒: 10 返回

时间设置 11.1V 13:43:04

图五

分别点击【年】【月】【日】【时】【分】【秒】均会弹出键盘可设置时间，输入数值后点击“Del”（可删除已输入值），点击“Esc”（不保存已输入值并退出键盘），点击“OK”（保存已输入值并退出键盘），再点击【修改】可更新修改时间。如图六所示，



图六

5、 点击【数据查询】进入查询界面如图七所示：

相别	变比	误差	角度(°)
A 相	1.0000	-19.99%	359.99
B 相	1.0001	-19.98%	359.99
C 相	1.0001	-19.98%	359.99

当前变比	分接值	分接位
1.2500	-95.00%	028

图七

【变比】点击变比按钮可切换成匝比数据

【上一条】【下一条】可以查看和打印历史数据；

【转存】是将当前数据存储到 U 盘；

3、 【系统设置】界面如下图：



图八

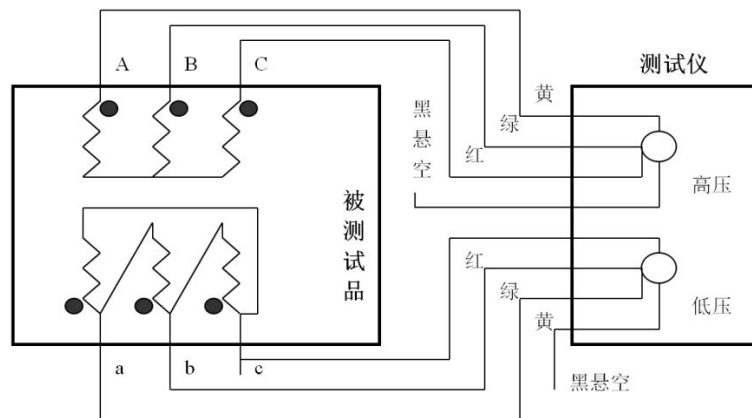
**内存管理:** 点击“内存管理”显示“清空数据”和“取消”。

**厂家设置:** 仪器内部参数设定，需要密码输入，使用者无需修改。

**语言切换:** 按钮可切换中/英文界面

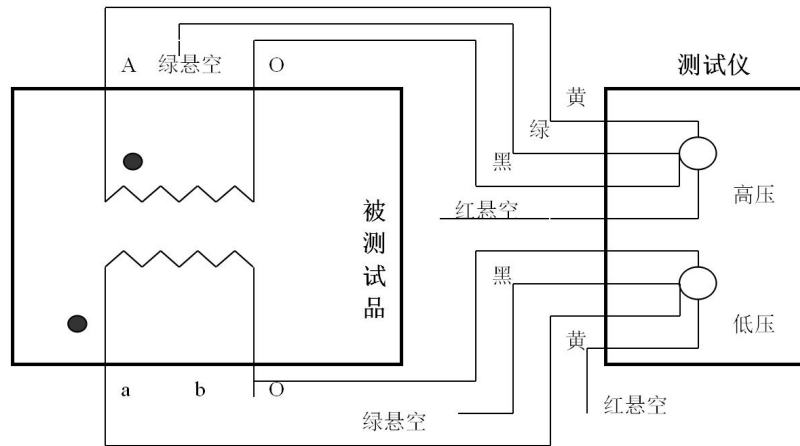
## 六 接线说明

1、三相变压器 Y-d-11，电压组合  $110 \pm 8 \times 1.25\% / 10.5$  的变压器。按图九进行接线。



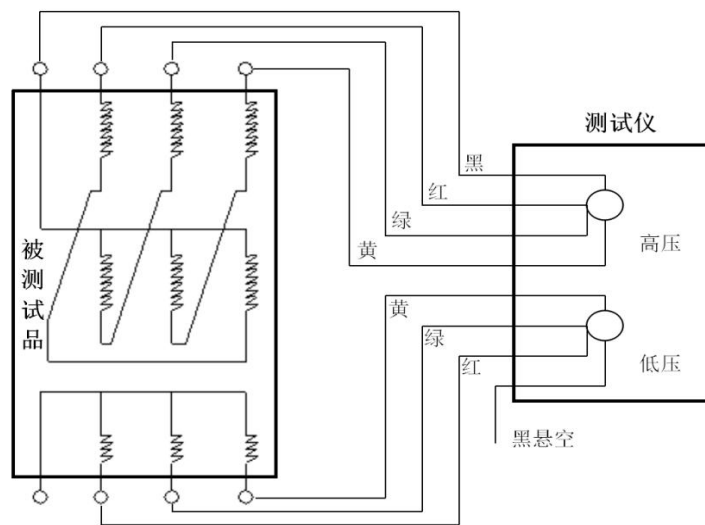
图九

4、单相变压器，电压组合  $525 / \sqrt{3} \pm 4 \times 2.50\% / 20$ ，按图十进行接线



图十

3、Z 型变，接线按图十一进行接线



图十一

## 七 注意事项

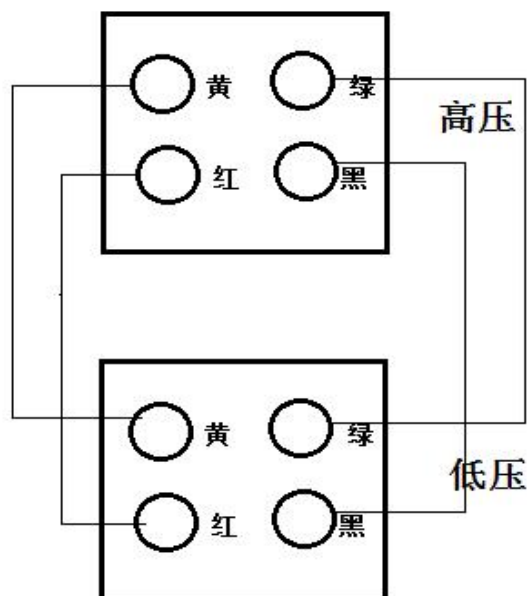
- 1 对于具有多个分接点的变压器，等分接级，分接类型，额定高、低压电压值的输入，是为了使测试结果可以自动计算出误差值，以及分接开关所处的分接位，一旦额定数据输入，则测试各个分接点时都可以自动计算出该点的误差值以及该点是哪一个分接点（即分接位是几），不必再做数据改动。



- 2 等分接级，也有叫做分接距离的，电压组合  $110 \pm 8 \times 1.25\% / 10.0$  的变压器，1.25% 即等分接级。
- 3 分接类型，电压组合  $110 \pm 8 \times 1.25\% / 10.0$  的变压器，等分接级为 8+1 即 9，即输入额定接位皆可，这样对于额定分接位置不在中间点的变压器，对于分接位置的测量也不会出现错误。
- 4 变比，给试品施加三相电时，所测得的高压与低压的电压比值关系，匝比则是高压与低压绕组所绕圈数的比值关系。对于高压是星形联结（不论是否具有中性点），低压是三角形联结的变压器来说，变比值是匝比值的  $\sqrt{3}$  倍。对于低压是星形联结（不论是否具有中性点），高压是三角形联结的变压器来说，匝比值是变比值的  $\sqrt{3}$  倍。
- 5 对于带中性点的变压器，如 YN-d-11 的变压器，按 YN-d-11 测量和按 Y-d-11 测量，结果有偏差，理论分析按 Y-d-11 更好。
- 6 有载分接开关 19 档的变压器，若 9、10、11 分接是同一个值，仪器输入分接类型时应输入 9。
- 7 分接开关在低压侧的变压器，显示分接位置 and 实际分接位置倒置。
- 8 电压等级低的变压器，当输入电压值有效位数不够用时，可将高低压电压同时乘 10 或 100 等常数后输入。
- 9 测试单相变压器时，只要将测量选项选为“单”即可。

## 八 仪器常见问题及检查方法

当测试出现不正常时，可以采用以下方法进行自检，接线如下图所示：





接好线后联结方式选择 Y-y-0 或 D-d-0, 然后按确认键启动测量, 测量值为 1.0000 , 以上显示说明仪器正常, 否则为仪器有问题。

若无短接线也可以将测试线的高压侧黄、绿、红、黑接线钳对应低压侧黄、绿、红、黑接线钳短接在一起 (短接时注意钳子引线的位置, 有线的那一端要可靠的接在一起)。

## 九 仪器成套性

名称	单位	数量
主 机	台	1
测 试 线	套	1
电 源 线	根	1
操作手册	本	1
合 格 证	个	1
装 箱 单	个	1